

ТОРМОЗНЫЕ ТОЛКАТЕЛИ TURBEL



 **antec**
global brakes



> Описание

TURBEL — электрогидравлическое устройство, изготовленное для создания линейного усилия вдоль хода движения. Все тормозные толкатели серии TURBEL разработаны в соответствии с требованиями стандарта DIN 15.430 с точки зрения прилагаемой силы, хода движения, крепления и габаритных размеров.

> Качество

ANTEC S.A. осознает важность соблюдения всех стандартов качества, востребованного на все более и более конкурентном рынке. Следуя взятым на себя обязательствам, наша компания сертифицирует все свои процессы на соответствие требованиям стандарта UNE-EN - ISO 9001.

Руководство ANTEC S.A. твердо убеждено, что хорошая система качества обеспечивает необходимую уверенность на нашем рынке и демонстрирует способность выполнять взятые на себя обязательства, и также гарантирует, что вся наша продукция соответствует ее техническим характеристикам. Кроме того, система качества должна способствовать эффективному развитию всех направлений деятельности компании.

Политика в области качества ANTEC S.A основана на преследовании и осуществлении следующих целей:

- > Достижение максимальной удовлетворенности клиентов.
- > Надежность и выполнение требований спецификаций, стандартов и кодексов, применяемых к нашей продукции.
- > Последующий мониторинг эффективности системы и ее постоянное совершенствование.

> Логистика

В сегодняшнем глобализованном мире, логистика играет важнейшую роль в доставке продукции в нужное время, место и при оптимальных условиях. ANTEC имеет все необходимые средства для достижения этого обязательства.

Наши производственные мощности в Португалете (Испания) и в Тяньцзине (Китай) имеют стратегическое расположение, недалеко от морских портов, аэропортов и основных транспортных магистралей, что позволяет нам организовать оптимальные условия транспортировки.

Кроме того, у нас есть обширная дистрибьюторская сеть, с агентами в более чем 21 странах, и именно поэтому мы находимся всегда рядом с нашими клиентами.

> Исследования, разработки и инновации

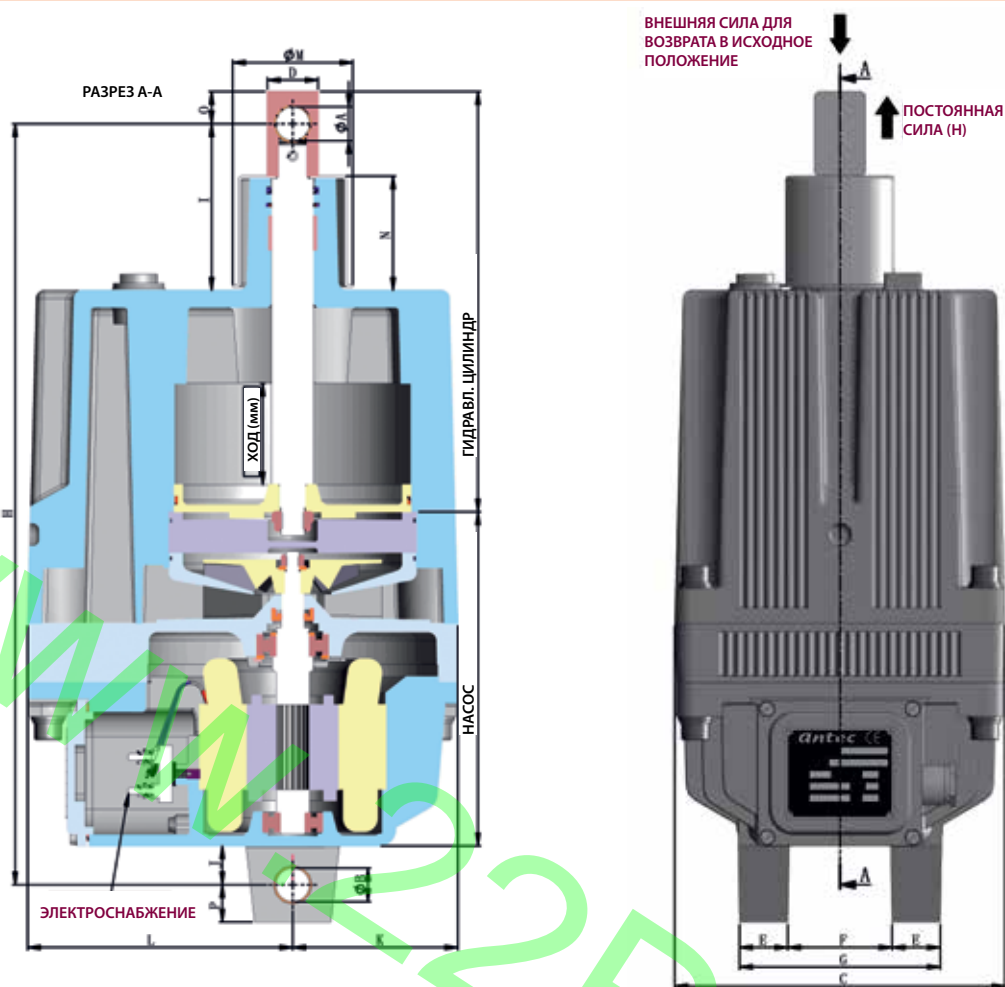
В стремлении к инновациям и постоянному совершенствованию, мы создали наш собственный отдел инновационных исследований и разработок. Постоянные и последовательные инвестиции в передовые технологии, обеспечивают условия для производства на самом высоком уровне качества.

В результате этой политики в области качества, компания ANTEC S.A. запустила новую линию по производству тормозных толкателей Turbel, которая обеспечивает безопасность и более высокую производительность для всех тормозов.

Мы предоставляем в распоряжение наших клиентов опытную и мотивированную команду профессионалов.

В результате совместной работы и тщательного анализа каждого отдельного аспекта, мы достигаем решений, которые учитывают все конкретные потребности наших клиентов. При необходимости, мы также предоставляем индивидуальные проектные решения по изготовлению специальных устройств.

1. Технические данные и размеры



| ТИП ТН | I | | II | | | | | | III | | | | | | | | | | | | |
|--|------|------|------|-------|-------|------|-------|-------|-------|------|------|-------|------|-------|------|------|-------|------|------|-------|--|
| МОДЕЛЬ | 256 | 356 | 506 | 512 | 806 | 812 | 1306A | 1312A | 1306 | 1310 | 1312 | 2006 | 2012 | 3006 | 3010 | 3012 | 4006 | 4008 | 4012 | | |
| НОМИНАЛЬНОЕ УСИЛИЕ | Н. | | | | | | | | | | | | | | | | | | | | |
| | 250 | 350 | 500 | | 800 | | 1300 | | 1300 | | | 2000 | | 3000 | | | | | 4000 | | |
| ВНУТРЕННЯЯ СИЛА СЖАТИЯ ПРУЖИНЫ (ВЫБОР С) | Н. | | | | | | | | | | | | | | | | | | | | |
| | 210 | 290 | 450 | - | 850 | - | - | - | 1250 | - | - | 2000 | - | 2700 | - | - | - | - | - | | |
| НОМИНАЛЬНЫЙ ХОД | мм. | | | | | | | | | | | | | | | | | | | | |
| | 60 | | 60 | 120 | 60 | 120 | 60 | 120 | 60 | 100 | 120 | 60 | 120 | 60 | 100 | 120 | 60 | 80 | 120 | | |
| РАЗМЕРЫ | A | 12 | 16 | 20 | | | | | | | | | | | | 25 | | | | | |
| | B | 16 | | 20 | | | | | | | | | | | | 25 | | | | | |
| | C | 160 | | 195 | | | | | | | | | | | | 240 | | | | | |
| | D | 20 | 25 | 30 | | | | | | | | | | | | 40 | | | | | |
| | E | 20 | | 30 | | | | | | | | | | | | 25 | | | | | |
| | F | 40 | | 60 | | | | | | | | | | | | 40 | | | | | |
| | G | 80 | | 120 | | | | | | | | | | | | 90 | | | | | |
| | H | 286 | 370 | 435 | 515 | 450 | 530 | 450 | 530 | 645 | 705 | 705 | 645 | 705 | 645 | 705 | 705 | 645 | 645 | 705 | |
| | I | 23 | 107 | 83,5 | 114,5 | 98,5 | 129,5 | 98,5 | 129,5 | 117 | 177 | 176,5 | 117 | 176,5 | 117 | 177 | 176,5 | 117 | 117 | 176,5 | |
| | J | 20 | | 23 | | | | | | | | | | | | 35 | | | | | |
| | K | 80 | | 97,5 | | | | | | | | | | | | 120 | | | | | |
| | L | 120 | | 156,5 | | | | | | | | | | | | 140 | | | | | |
| | M | * | | 53 | 54 | 71 | 54 | 71 | 54 | | | | | | | 71 | | | | | |
| | N | 3 | | 52,5 | 83,5 | 67,5 | 98,5 | 67,5 | 98,5 | 73 | 133 | 132,5 | 73 | 132,5 | 73 | 133 | 132,5 | 73 | 73 | 132,5 | |
| | O | 12 | 15 | 19 | | | | | | | | | | | | 25 | | | | | |
| | P | 16 | | 22 | | | | | | | | | | | | 25 | | | | | |
| СТАНДАРТНОЕ ПОТРЕБЛЕНИЕ ТОКА 400 В 50 Гц | А. | | | | | | | | | | | | | | | | | | | | |
| | 0,42 | 0,48 | 0,67 | | 0,76 | | 1,15 | | 0,88 | | | 1,05 | | 1,29 | | | | 1,88 | | | |
| ОБЪЕМ МАСЛА | л. | | | | | | | | | | | | | | | | | | | | |
| | 2 | | 5 | 5,5 | 5 | 5,5 | 5 | 5,5 | | | | | | | 10 | | | | | | |
| ВЕС С МАСЛОМ | Кг | | | | | | | | | | | | | | | | | | | | |
| | 13 | 13,5 | 26 | 30 | 26 | 30 | 26 | 30 | 45 | 46 | 46 | 45 | 46 | 45 | 46 | 46 | 45 | 45 | 46 | | |
| ЗАЩИТА ОТ ПЫЛИ | - | | | | | | | | | | | | | | | | | | | | |
| | НЕТ | | НЕТ | НЕТ | ДА | НЕТ | ДА | НЕТ | | | | | | | ДА | | | | | | |

* Эти толкатели не оснащены защитой от пыли, поэтому эта информация не приводится. Если у вас возникнут какие-либо вопросы, пожалуйста, свяжитесь со службой продаж Antec S.A. sales@antecsa.com.

Для толкателей Turbel ТН-II-506, ТН-II-512, ТН-II-812 и ТН-II-1312А размер «М» соответствует максимальному диаметру крышки горловины.

Стандартные значения тока потребления 400 В 50 Гц соответствуют комнатной температуре 20 °С и после того, как тормозными толкателями было выполнено несколько операций. Эти значения измеряются со штоком, находящимся в механическом конечном положении после выполнения максимального хода. Во время хода штока потребления тока увеличивается. При низких температурах эти значения потребления тока увеличиваются.

2. Электрические характеристики

Двигатель

- Двигатели переменного тока.
- 2-полюсный трехфазный асинхронный двигатель разработан в соответствии со стандартом CEI-34/1.
- Изоляция класса H.

Напряжения и частоты

- Стандартные толкатели Turbel: 230/400 В – 50 Гц, 3 фазы.
- Возможные значения напряжений: 185-760 В при 50 Гц, 200-910 В при 60 Гц.
(См. Antec 01.132I Технические характеристики).
- Поставляется с заводской установкой тормозных толкателей, подключенных в Δ .

Клеммные коробки

- Разъем с 6 или 9 полюсами, по мере необходимости.
- Винты M4 для подключения электропитания.
- Винты M5 для подключения заземления.
- Стандартный ввод кабеля PG16, для кабеля 4x2.5 мм².
- Степень защиты IP65.

Режимы работы

- Непрерывная работа S1 (100% ПВ).
- Режим работы с перерывами S3 (60% ПВ).
- При температуре внутри помещения выше 40 °C значения технических параметров изменяются, поэтому рекомендуется сделать запрос для уточнения.

Автоматический выключатель

- Блок питания электродвигателя защищен автоматическим выключателем, который срабатывает при увеличении тока электродвигателя в 2 раза от номинального значения тока.

3. Механические характеристики

Положение сборки толкателя Turbel

- Вертикальная сборка: шток поршня в верхней позиции толкателя Turbel.
- Горизонтальная сборка: клеммная коробка в верхнем положении толкателя Turbel.

Жидкость для гидравлической системы Turbel

Тормозные толкатели Turbels поставляются в комплекте с маслом типа SHELL MORLINA 10 для работы при комнатной температуре от - 25 °C и до + 50 °C (стандартная заливка масла).

Для работы в помещении с температурой, находящейся в пределах от - 40 °C и до + 70 °C, толкатели Turbels поставляются с маслом типа AEROSHELL FLUID 31.

| Характеристики используемых масел: | | Shell Morlina 10 | Aeroshell Fluid 31 |
|------------------------------------|-------------|-------------------|--------------------|
| Цвет | | Светло-коричневый | Красный |
| Плотность при 15 °C, кг/л. | | 0,881 | 0,850 |
| Кинематическая вязкость при: | 40 °C, сСт | 10 | 14,33 |
| | 100 °C, сСт | - | 3,53 |
| Точка воспламенения | | 150 °C | 220 °C |
| Точка замерзания | | -33 °C | <-55 °C |

Технические характеристики покрытия

- Подготовка поверхности под окраску. Процедура обезжиривание. Удаление масляных пятен, жира и других загрязняющих веществ.
- Грунтовка: не применяется. Толкатель Turbel изготавливается из алюминия, поэтому грунтовка не применяется.
- Тип красочного покрытия: алифатический полиуретан Roxemic УФ 2/С или аналогичный.
- Цвет: в дополнительной комплектации, согласно спецификациям клиентов. Стандартный цвет от компании Antec — синий RAL 5005.
- Процедура покраски: пистолетом для распыления краски.
- Количество слоев: 1 слой.
- Толщина сухой пленки: 50 (±10) мкм.

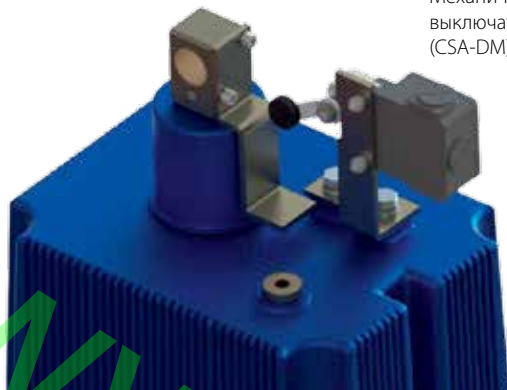
4. Дополнительная комплектация

Концевой выключатель (CSA)

Открытие сигнального контакта.

Механические или индуктивные концевые выключатели могут быть установлены с электрическим сигналом конечного положения тормозного толкателя открытого типа.

Механический концевой выключатель. (CSA-DM)

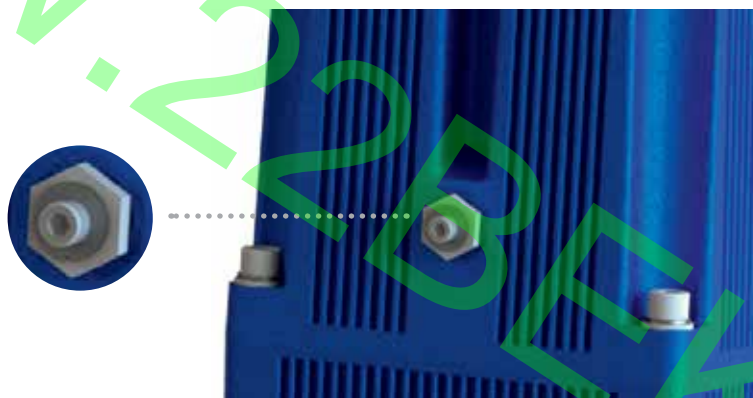


Индуктивный концевой выключатель. (CSA-DI)



Клапан опускания (VD)

Тормозной толкатель может быть оснащен клапаном задержки. При повороте рычага на клапане (только на 90°) время



опускания штока будет отсрочено.

Толкатель Turbel с внутренней пружиной (С)

Turbel может быть оснащен внутренней пружиной, таким образом в некоторых случаях обеспечивается возвратное усилие штока.

Тормозные толкатели Turbel с сертификацией АTEX

Этот сертификат ЕС на соответствие требованиям типовых испытаний относится к конструкции и изготовлению указанного устройства в соответствии с Директивой 94/9/ЕС.

На устройстве будет указана соответствующая маркировка.

Толкатели Turbel для работы при высокой температуре в помещении: от +50 °С до +70 °С (АТ).

Толкатели Turbel для работы при низкой температуре в помещении: от -25 °С до -40 °С (ВТ).

Для работы при этих температурах тормозной толкатель Turbel нуждается в специальном комплекте уплотнений, который не входит в стандартную поставку.

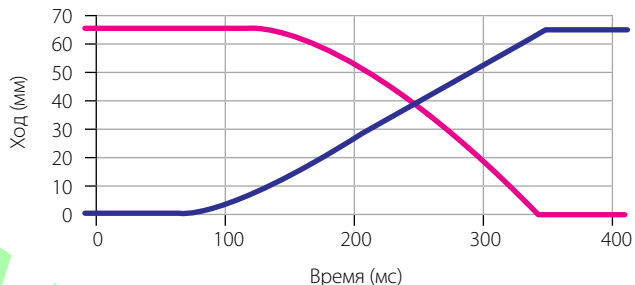
5. Диаграммы времени хода штока

Полученные диаграммы являются результатом применения номинальной нагрузки на тормозной толкатель Turbel при комнатной температуре 20 °С.

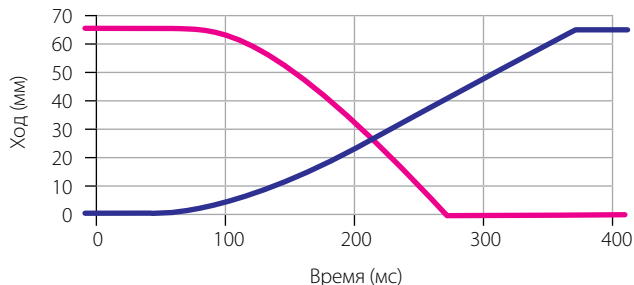
Условные обозначения диаграммы: Подъем Опускание

I

ТН-I-256

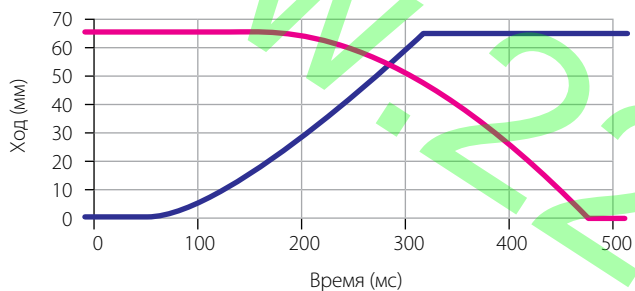


ТН-I-356

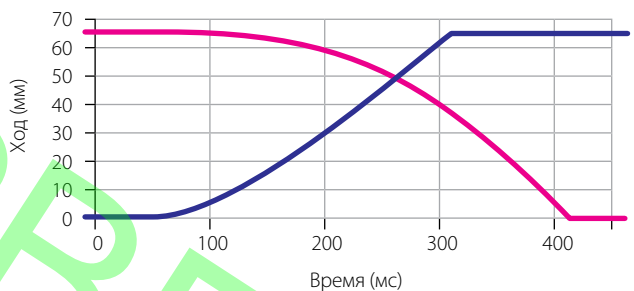


II

ТН-II-506

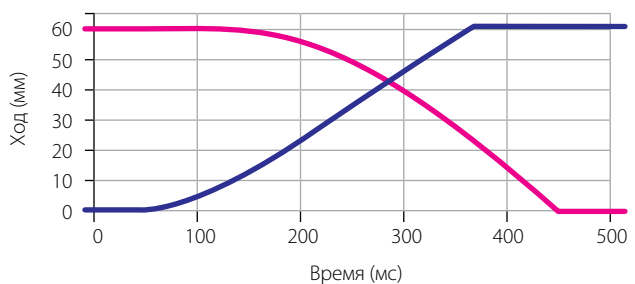


ТН-II-806

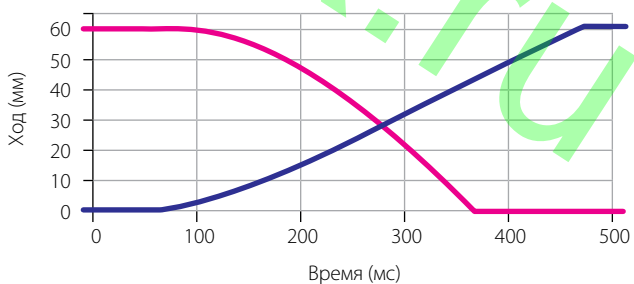


III

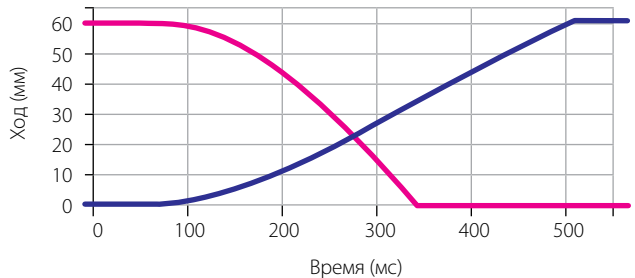
ТН-III-1306



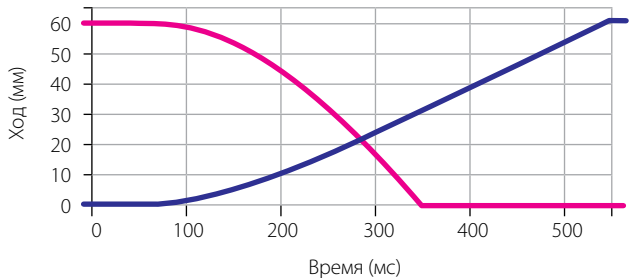
ТН-III-2006



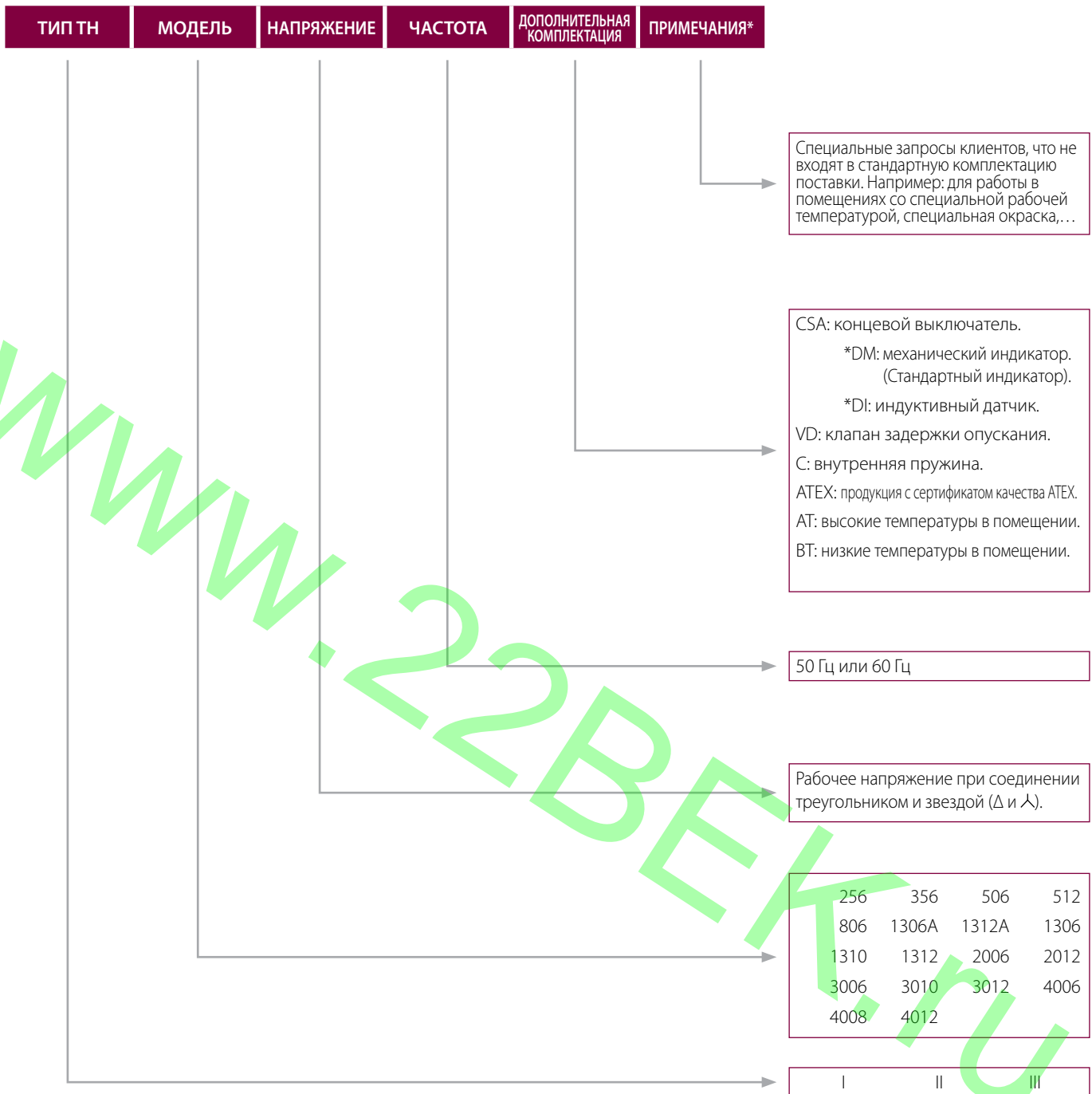
ТН-III-3006



ТН-III-4006



6. Данные для заказа



* **ПРИМЕЧАНИЯ:** какие-либо пояснение со стороны клиента, которые не относятся к вышеуказанным техническим характеристикам, должны быть указаны в заказе как примечание. Они не будут отображаться в названии заказа, если это не влечет за собой внесение изменений в составляющие тормозного толкателя Turbel.

Пример заказа толкателя Turbel:
ТН - II - 806 - 230/400 В. - 50 Гц. - CSA - АТ
Примечания: RAL 5003

ANTEC S.A. удостоверяет, что все тормозные толкатели Turbel были протестированы на испытательных стендах компании с использованием соответствующего масла при работающем двигателе.

www.22vek.ru



Ramón y Cajal, 74
48920 Portugalete
Vizcaya - Spain (Испания)
Тел.: +34 944 965 011
Факс: +34 944 965 337
sales@antecsa.com
www.antecsa.com